

PD-8 ECO

KNX - incasso a soffitto bianco
 EAN 4007841 087975
 Art. n. 087975



Magnet zur einfachen Installation



Infrarot-Sensor 360°



Montagehöhe max. 4 m



Präsenz Ø 6 m



Max. 8 m



IP20



KNX

Teach

Teach mode

5 years

Herstellergarantie steinel-professional.de/garantie



CE

Descrizione del funzionamento

Rilevamento del movimento, rilevamento di presenza e misurazione della luce per uffici, sale riunioni, aree di passaggio etc. I rilevatori di presenza a infrarossi a 360° conformi a sensNORM sono ideali per i requisiti standard basati su sensori nel settore contract. Con interfaccia COM1, KNX e DALI-2 IPD. Per COM1 con ingresso con pulsante e modalità completamente e semi automatica. Raggio d'azione per il rilevamento del movimento: Ø 8 o Ø 24 m. Funzione di rilevamento della presenza con campo di rilevamento di Ø 6 o Ø 7,5 m. Incluse calotte di copertura a innesto di colore coordinato. Per montaggio in superficie, a incasso o a soffitto. Regolazione e comando tramite telecomando Smart Remote o potenziometro. Connettore magnetico modulare facile da montare. Feedback a LED per una messa in servizio sicura. Altezza di installazione di max. 4 m. Collegamento in parallelo (fino a 10 sensori). Carico di commutazione: 2000 Watt o 500 Watt (LED). In nero o in bianco.

Dati tecnici

Con rilevatore di movimento	Sì
Garanzia del produttore	5 anni
Impostazioni tramite	Smart Remote, Software ETS, Bus
Con telecomando	No
Variante	KNX - incasso a soffitto bianco
VPE1, EAN	4007841087975
Esecuzione	Rilevatore di movimento e di presenza
Applicazione, luogo	Interni
Applicazione, locale	ufficio singolo, locale multiuso / di servizio, Interni, magazzino
colore	bianco
Incl. supporto per montaggio angolare a muro	No
Luogo di montaggio	soffitto

Altezza di montaggio	2 – 4 m
Altezza di montaggio max.	4,00 m
Altezza di montaggio ottimale	2,8 m
Angolo di rilevamento	360 °
Possibilità di schermare segmenti del campo di rilevamento	Sì
Scalabilità elettronica	No
Scalabilità meccanica	No
Raggio d'azione radiale	Ø 4.5 m (16 m ²)
Raggio d'azione tangenziale	Ø 8 m (50 m ²)
Raggio d'azione presenza	Ø 6 m (28 m ²)
Zone d'intervento	492 zone di commutazione
Materiale di copertura	calotte di copertura

PD-8 ECO

KNX - incasso a soffitto bianco
 EAN 4007841 087975
 Art. n. 087975



Dati tecnici

Montaggio	Incasso a soffitto, Soffitto
Grado di protezione	IP20
Temperatura ambiente	-20 – 50 °C
Materiale	Plastica
Con accoppiamento bus	Sì
Tecnologia, sensori	Infrarossi passivi, Sensore ottico

Funzioni	Sensore di movimento, Sensore di luce, Funzione presenza, Logica del rilevatore di presenza
Regolazione crepuscolare	2 – 800 lx
Funzioni KNX	Livello di luminosità, Uscita luce 2x, Regolazione per mantenere luce costante, Interruttori crepuscolari, Funzione luce di base, Uscita HVAC, Porta logica, Uscita presenza, Protezione dal sabotaggio, Funzione giorno / funzione notte
Tipo di collegamento in rete	master/master
Collegamento in rete via	Cavo
Corrente nominale	10 mA

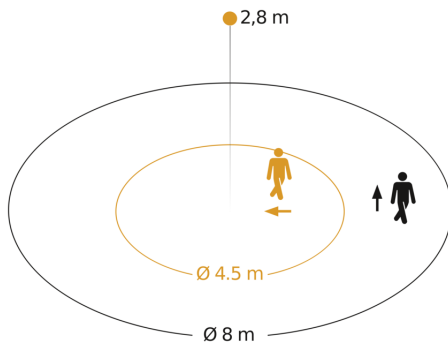
Accessori

EAN 4007841 079543	Adattatore da incasso a soffitto
EAN 4007841 009151	Telecomando Smart Remote
EAN 4007841 592806	Telecomando utente RC5
EAN 4007841 559410	Telecomando di servizio RC8

PD-8 ECO

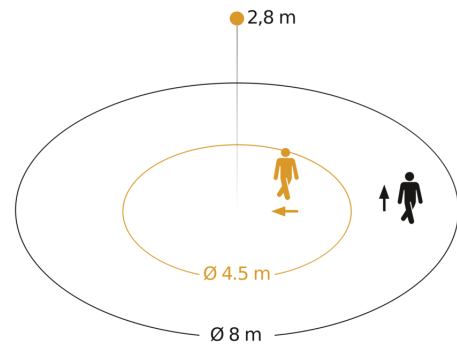
KNX - incasso a soffitto bianco
EAN 4007841 087975
Art. n. 087975

Campo di rilevamento 1



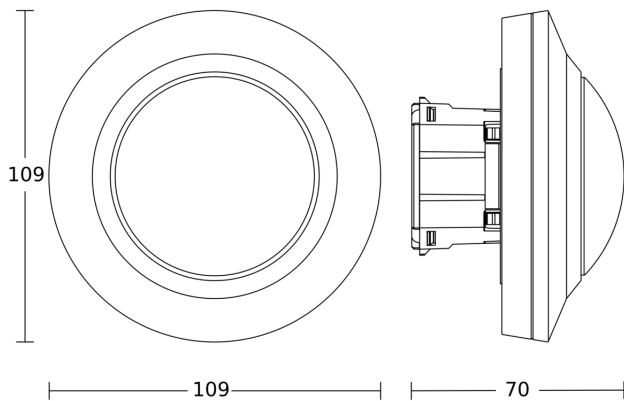
Possibile altezza di montaggio: 2,00 m - 4,00 m
Arancione: radiale
Nero: tangenziale

Campo di rilevamento 2



Possibile altezza di montaggio: 2,00 m - 4,00 m
Arancione: radiale
Nero: tangenziale

Disegno 1



Disegno 2

